

ECODIS LANCE SA GAMME PREMIUM : UNE NOUVELLE GÉNÉRATION DE LANTERNEAUX QUI CULMINENT AU PLUS HAUT DEGRÉ DE L'ISOLATION !

Les enjeux environnementaux font de l'isolation des bâtiments un facteur primordial. Comme les portes et les fenêtres, les ouvrants de toiture sont des sources de déperditions d'énergie importantes.

Face à ce constat, et pour anticiper les mesures de la RT 2012, **ECODIS** a développé une nouvelle gamme de lanterneaux isolés à **RUPTURE DE PONT THERMIQUE** : la gamme PREMIUM.

Gamme PREMIUM : L'utilisation de matériaux performants

Développés avec de nouveaux matériaux, les lanterneaux de la gamme PREMIUM possèdent des qualités remarquables : **UNE PARFAITE ISOLATION ET UNE TOTALE ÉTANCHÉITÉ À L'AIR.**

En effet, le capot en polycarbonate alvéolaire de 16 mm est maintenu par **un cadre ouvrant en PVC, avec lame d'air d'isolation à rupture de pont thermique**, une première en France. Un joint d'étanchéité co-extrudé est intégré sur le cadre ouvrant. Un cadre dormant en PVC fixé sur la costière métallique a été développé pour protéger le relevé d'étanchéité alors que la costière est équipée d'un isolant surfacé de bitume de 50 mm. La costière a une hauteur de 400 mm pour un raccordement optimal avec des épaisseurs d'isolant de toiture plus importantes (jusqu'à 250 mm) tout en respectant la mise en œuvre prévue par les DTU série 43. Les lanterneaux PREMIUM disposent d'un coefficient de transmission thermique global extrêmement favorable :

$$U_w = 1,65 \text{ W/m}^2 \cdot \text{°K}$$

Ces différents éléments isolent parfaitement les lanterneaux PREMIUM et réduisent considérablement la perte d'énergie au niveau de la toiture.

Gamme PREMIUM : Développement durable et économies d'énergie

Les déperditions d'énergie au niveau des toitures représentent en moyenne 30 %* des déperditions d'énergie globale d'une construction.

Les lanterneaux PREMIUM permettent ainsi de réduire de 45 % les fuites de calories et d'agir en faveur du développement durable.

Mieux gérer sa consommation d'énergie en réalisant des économies, c'est ce que propose ECODIS avec sa nouvelle gamme PREMIUM.

La gamme PREMIUM : une gamme complète

- Premium Ecofeu pour les exutoires de fumées (DENFC) à commande pneumatique marqué CE et NF, ouverture à 160°
- Premium Ecolux pour les lanterneaux d'éclairage naturel
- Premium Ecolux aération pour les lanterneaux d'aération et d'éclairage naturels
- Réhausses Premium pour la rénovation et la mise en conformité (Désenfumage, éclairage et aération naturels)

* Source : ADEME.

COMMUNIQUÉ DE PRESSE

CONCEPTION - FABRICATION - INSTALLATION - RÉNOVATION - MISE EN CONFORMITÉ - MAINTENANCE - DÉPANNAGE



Schéma technique

CAPOT PCA 16 mm

Capot en polycarbonate alvéolaire (PCA) 16 mm, 7 parois à opalescence, intégré dans le cadre PVC. Transmission lumineuse : 40 %. Classement feu : B-s1, dO(M1). Possibilité d'augmenter l'épaisseur du capot à 32 mm.

VÉRINS PNEUMATIQUES

Vérins munis d'amortisseurs de fin de course. Possibilité de rajouter un vérin électrique pour la fonction aération.

$U_w = 1,65$
 $W/m^2 \cdot ^\circ K$

CADRE DORMANT EN PVC

Profil de protection en PVC blanc vissé sur la costière métallique protège le relevé d'étanchéité.

CADRE

OUVRANT EN PVC À RUPTURE DE PONT THERMIQUE

JOINT D'ÉTANCHÉITÉ

Joint d'étanchéité co-extrudé avec cadre ouvrant pour préserver l'étanchéité à l'air.

COSTIÈRE MÉTALLIQUE ISOLÉE

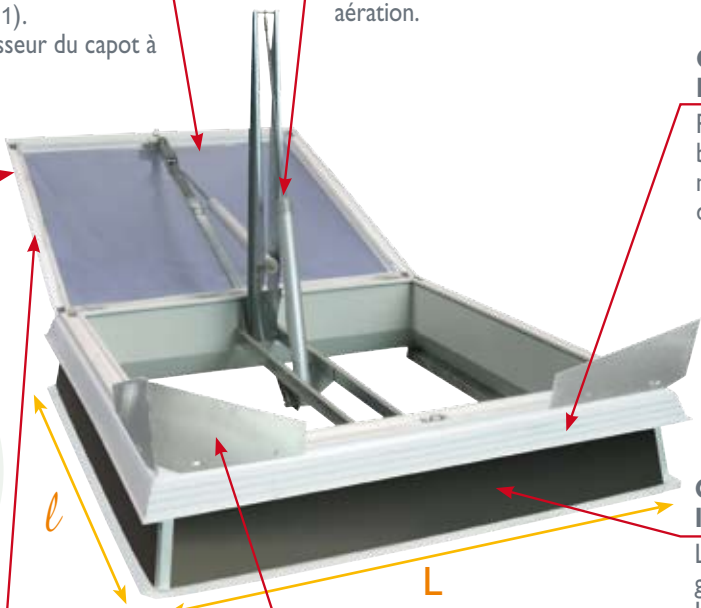
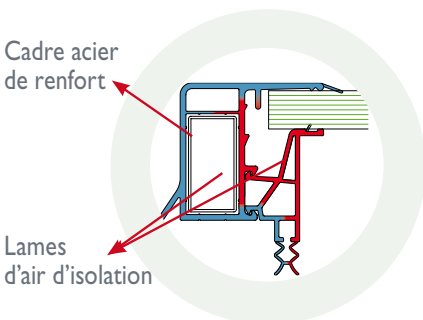
La costière est réalisée en acier galvanisé et prélaquée blanc en standard. Hauteur 400 mm. L'isolation thermique est assurée par un isolant revêtu bitume d'une épaisseur de 50 mm pour étanchéité bitume ou PVC.

DÉFLECTEURS

Deux déflecteurs en aluminium, situés dans les angles garantissent les bonnes performances aérauliques.

Cadre acier de renfort

Lames d'air d'isolation



Contact Ecodis

Sébastien Perrier - Parc d'Affaires de la Vallée d'Ozon - 69970 CHAPONNAY

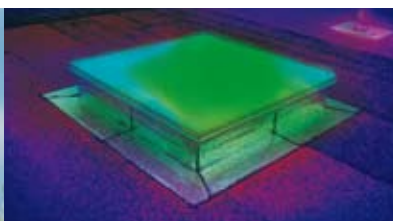
Tél. : +33 (0)4 78 96 69 00 - Fax : +33 (0)4 78 96 69 19 - E-mail : s.perrier@ecodis.fr

Agence presse Bosphore

Alexandra Rossi - 100, rue des Fougères - 69009 LYON

Tél. : 04 78 66 82 95 - Fax : 04 37 49 05 89 - E-mail : alexandra.rossi@bosphore.fr

Communiqué de presse et visuels en HD disponibles sur www.bosphore.fr/ecodis_presse



LES SITES INTERNET À CONSULTER !

www.ecodis.fr

www.essmann-group.de